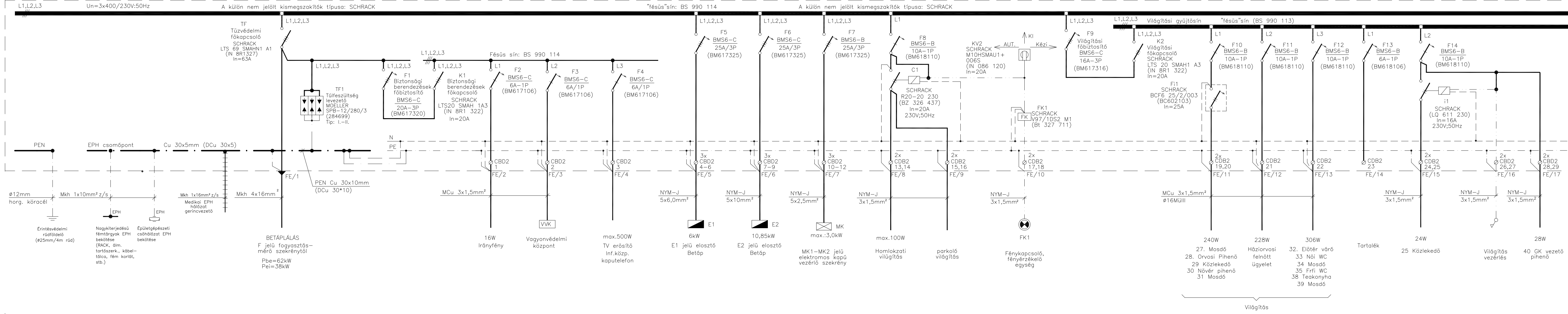


FE JELŰ ELOSZTÓBERENDEZÉS EGYVONALAS KAPCSOLÁSI RAJZ



MEGJEGYZÉS

Névleges feszültség: 3x400/230V; 50Hz
Érintésvédelem: TN (nullázás)
Az elosztószekrény típusa: MODUL 160 ILC 2U624 védettsége: IP30

Az elosztó elhelyezése a Ge-05. sz. terv szerinti helyen, oldalfalba süllyesztve történjen.

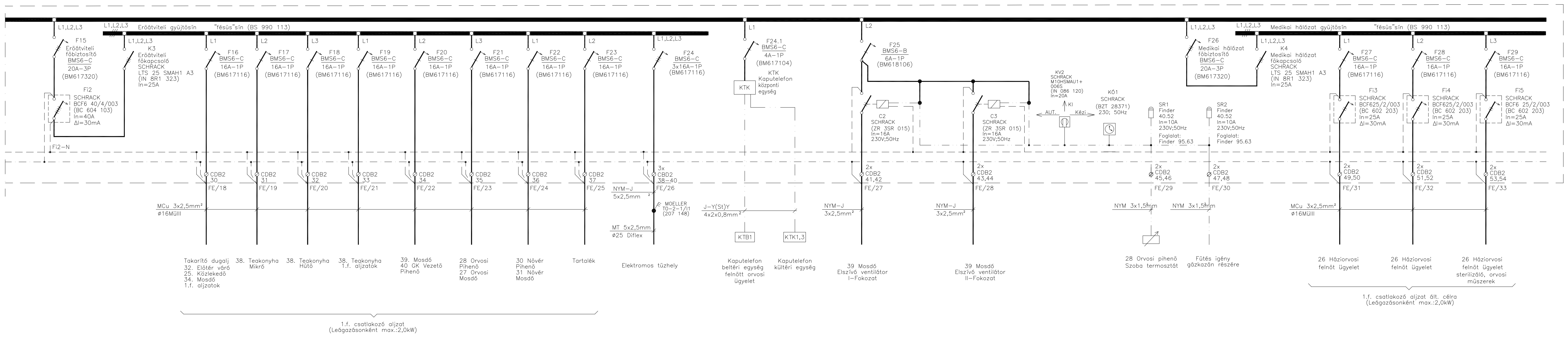
Az elosztót el kell látni a 79/1997 (XII.31) IKIM rendelet szerinti CE jelöléssel és megfeleltetési nyilatkozattal, valamint az MSZ-EN 61439-1:2012 szabvány 6.1 pontja szerinti adattáblával és 6.3 pontja szerinti jelölésekkel. Továbbá az elosztóhoz mellékelni kell az MSZ-EN 61439-1:2012 szabvány 6.2 pontja szerinti kezelési és karbantartási utasítást.

Az elosztó készítése során az eredeti gyártó szerelési utasításai szerint kell eljárni, amennyiben ezektől eltérés válik szükségessé az eltérés tekintetében el kell végezni az MSZ-EN 61439-1:2012 szabvány 10. fejezete szerinti konstrukció igazoló ellenőrzést. Az elosztón minden esetben el kell végezni a vonatkozó szabvány 11. fejezete szerinti darabvizsgálatot.

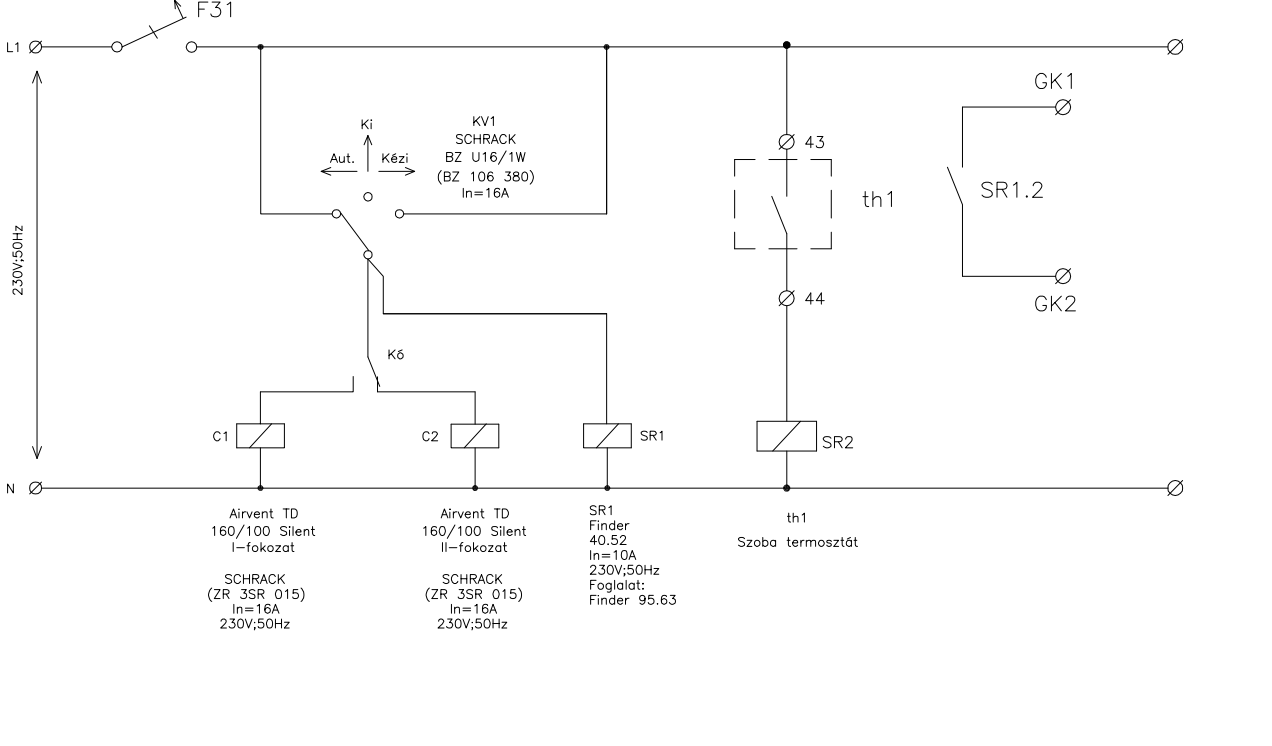
A leágazásoknál maradándó módon fel kell tüntetni az egyvonalas kapcsolási rajz szerinti megnevezéseket.

Ezen terv egy példányát az elosztó belsejében el kell helyezni. A terv csak műszaki leírással együtt érvényes.

Vonatkozó szabvány: MSZ HD 60364
MSZ EN 61439-1:2012



SZELLŐZÉS ÉS FŰTÉS VEZÉRLÉS ÁRAMÚTTERV



<p>Kóródi-Felföldi Roland Villamos Szakági tervező</p> <p>5600 Békéscsaba Lencsési út. 9.sz 1/4 Tel./Fax: 66 454-130, Mobil: (+36) 30/873-26-26 e-mail: korodi.f.roland@gmail.com</p>		<p>Project No./Munkaszám: EV-017/17</p> <p>Date/Dátum: 2017. június. 02</p>
<p>Projekt/Létesítmény: 5700 GYULA Béke sugárút 39.sz (Hrsz.:4712) "Zöldkereszt" házi gyermekorvosi rendelő és háziorvosi ügyelet</p>		<p>KIVITELITERV</p>
<p>Title/Tervrajz megnevezés: FE jelű elosztóberendezés egyvonalas kapcsolási rajz</p>		<p>Scale/Méretarány: 1:50</p>
<p>Responsible designer/Felelős tervező: Kóródi-F Roland</p>		<p>Drawing No./Rajzsám: Ge-06</p>